



55インチ QLED Windowsデジタルサイネージ

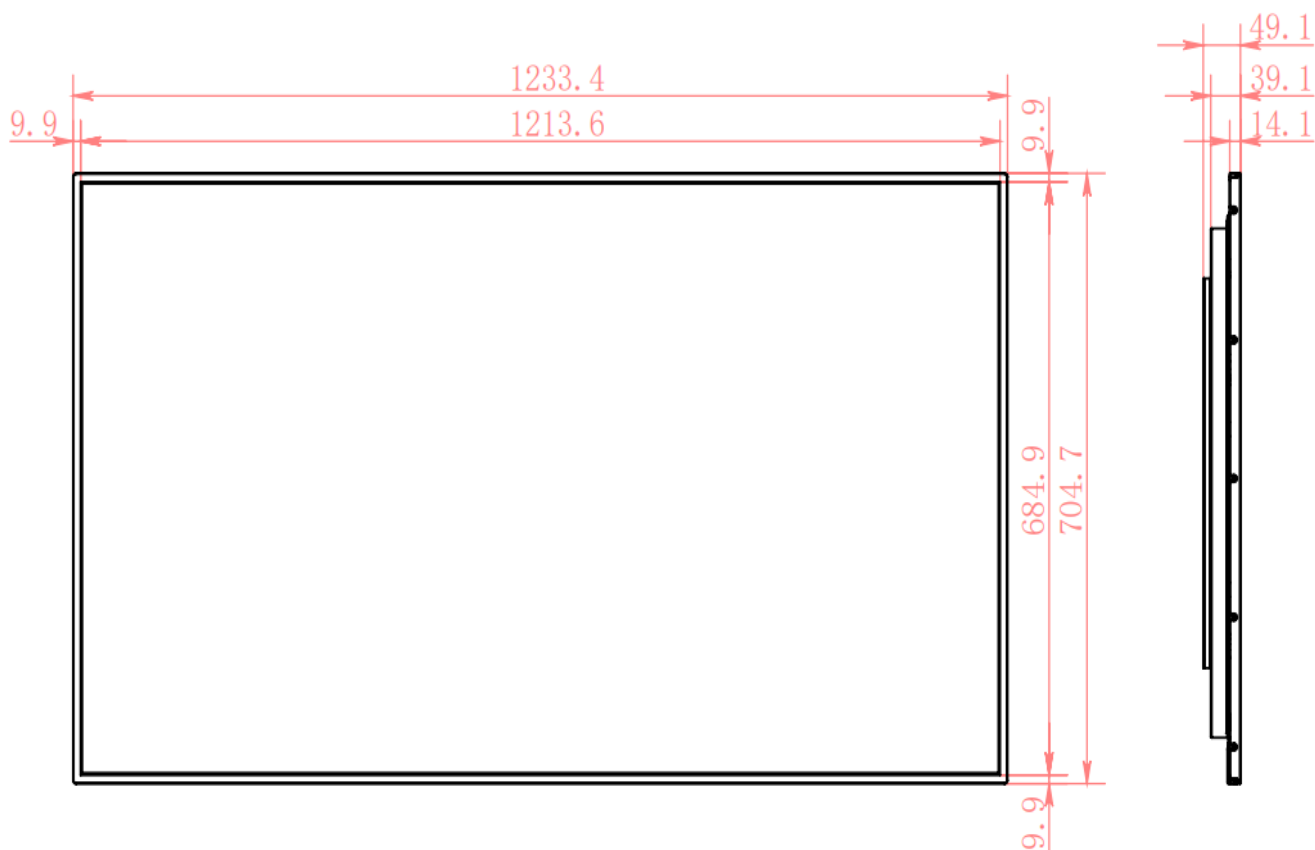


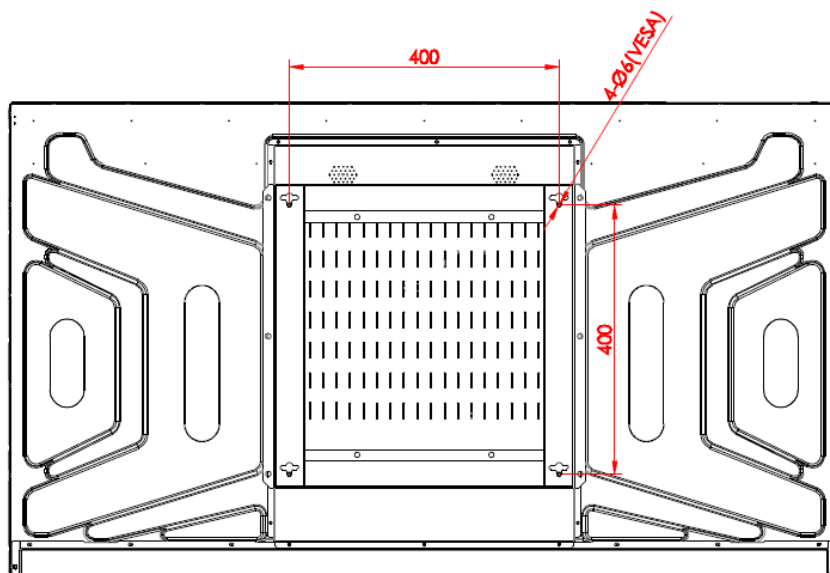
製品仕様

製品型番	NC-A24D-55L
画面仕様	
パネルタイプ	55インチ QLED
解像度	3840 x 2160
バックライト	LED
輝度	400 nits
コントラスト比	1200 : 1
色深度	8 bits
応答速度	6 ms (typ.)
視野角	89/89/89/89
バックライト寿命	50,000 hrs (typ.)
電源仕様	
電圧	100V ~ 240V, 50 Hz / 60 Hz
電源変圧器	DC 24V/3A
消費電力	60W
ユーザインタフェース	
言語	多言語
インターフェース	
インターフェース	DC x 1 / USB x 4 / RJ45 x 1 / VGA x 1 / HDMI出力 x 1
	Audio出力 x 2
スピーカー	8Ω10W x 2
システム構成	
CPU	Celeron J6412 (4コア、1.5Mキャッシュ、最大2.60GHz)
メモリ	8GB DDR3
ストレージ	128GB
OS	Windows 10 Pro
ワイヤレス	デュアルバンド Wi-Fi、Bluetooth 4.0
環境条件	
動作温度	-20° C ~ 60° C
保管温度	-10° C ~ 60° C
湿度	10% ~ 80% (結露なし)
外観規格	
カラー	ブラック

材質	金属
外形寸法(長さx高さx幅)	96.1*54.97*4.71cm
梱包寸法(長さx高さx幅)	131*19*88cm
製品重量 (N.W)	20kg
梱包総重量 (G.W)	22kg
付属品	
電源ケーブル、アンテナ、壁掛け金具、ネジ、レンチ	

外形寸法図





装飾業者、デザイナー、販売店、代理店、システムインテグレーター などの皆様、
お気軽にお問い合わせください。